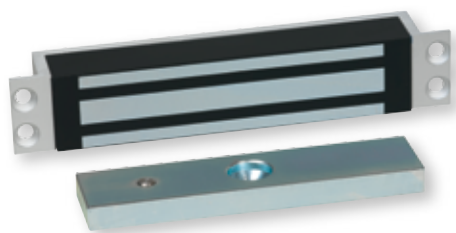


ZWORY O DUŻEJ SILE TRZYMANIA





ZWORY WPUSZCZANE

540
DaN

ZWORA WPUSZCZANA O SILE TRZYMANIA 540kg

- prosty montaż
- do montowania w pozycji pionowej lub poziomej
- również w wersji z LED



OPIS PRODUKTU

	Wymiary zwory:	30 x 180 x 27
	Wymiary płytki:	29,5 x 180 x 33
Napięcie zasilania:		Pobór prądu:
12-24V DC		420/210 mA
z LED:		Otwarte /Zamknięte
siła trzymania 540kg	30V DC / 3 A	 -10 +60 °C





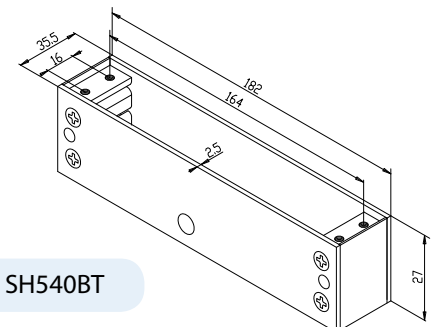
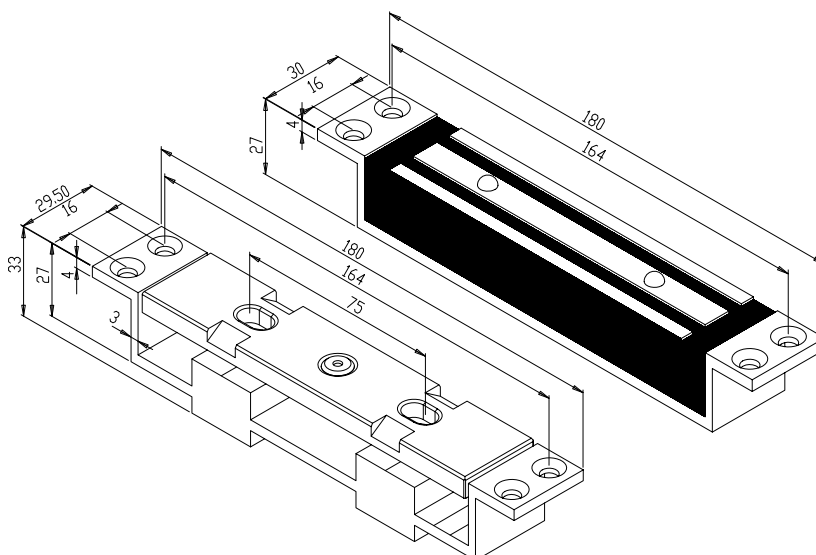
SH540

ZWORA O SILE TRZYMANIA 540kg

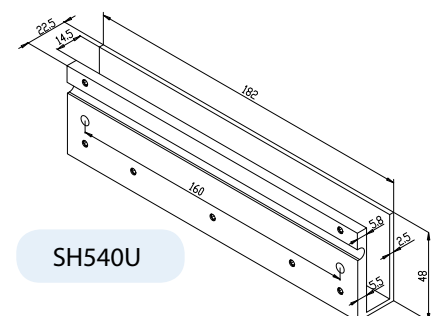
SH540	Zwora wpuszczana 540kg 12-24V DC	 1,2 kg
SH540 M	Zwora wpuszczana 540kg 12-24V DC z kontaktronem	 1,2 kg

UCHWYTY DO ZWORY SH540

SH540BT	Zabudowa do SH540 umożliwiającą pracę w trybie zewnętrznym	 0,5 kg
SH540U	Zestaw U do SH540, przeznaczone do drzwi szklanych szerokość szyby: 14mm max	 0,4 kg



SH540BT



SH540U