

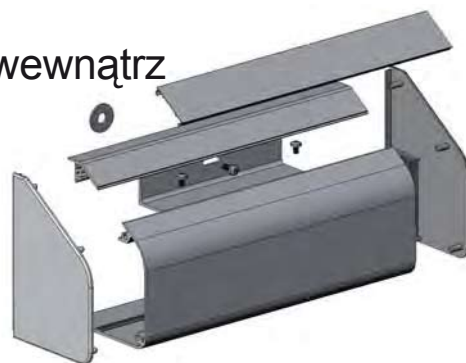
# AKCESORIA / ACCESSORIES / ZUBEHÖR / TOEBEHOREN

DO ZWORY ELEKTROMAGNETYCZNEJ 300U/M & 300DU/DM  
 FOR SURFACE ELECTROMAGNETIC LOCKS 300U/M & 300DU/DM  
 FÜR aP- FLÄCHENHAFTMAGNETE 300U/M & 300DU/DM  
 VOOR VERGRENDLMAGNETEN TE OPBOUWEN REEKS 300U/M & 300DU/DM

## 300C & 300C/AEC

### INSTRUKCJA MONTAŻU MOUNTING INSTRUCTIONS MONTAGEANLEITUNG HANDLEIDING







Osłona do drzwi otwieranych na zewnątrz i do wewnątrz  
 Cover for pull and push doors  
 Abdeckhaube für einwärts & auswärts  
 öffnende Türen  
 Afdekkap voor trek en duwdeuren



OPCJA  
 OPTIONAL  
 OPTIE



Aluminiowe zaślepki do osłonki 300C  
 Aluminiumcaps for 300C cover  
 Alu - Seitenteile für 300C Abdeckhaube  
 Alu bedekking voor afdekkap 300C

	DIN 7500 M M5 x 10	DIN 7500 C M4 x 6	DIN 7500 C M4 x 10	Double face sticky tape for washer	METAL WASHER M 8
Skład zestawu: : Kit composed of: Verpackungsinhalt: Kit samenstelling:					
 <p style="text-align: right;"><b>1 x</b></p> <p style="text-align: right;"><b>300C</b></p> <p>do - for - passend zur - voor :                      serii - series - Serie - reeks 300U/M/300DU/DM</p>	-	<b>2 x</b>	<b>1 x</b>	<b>1 x</b>	<b>1 x</b>
 <p style="text-align: right;"><b>2 x</b></p> <p style="text-align: right;"><b>300C/AEC</b></p> <p>do- for - passend zu - voor 300C</p>	<b>6x</b>	-	-	-	-

**300C**

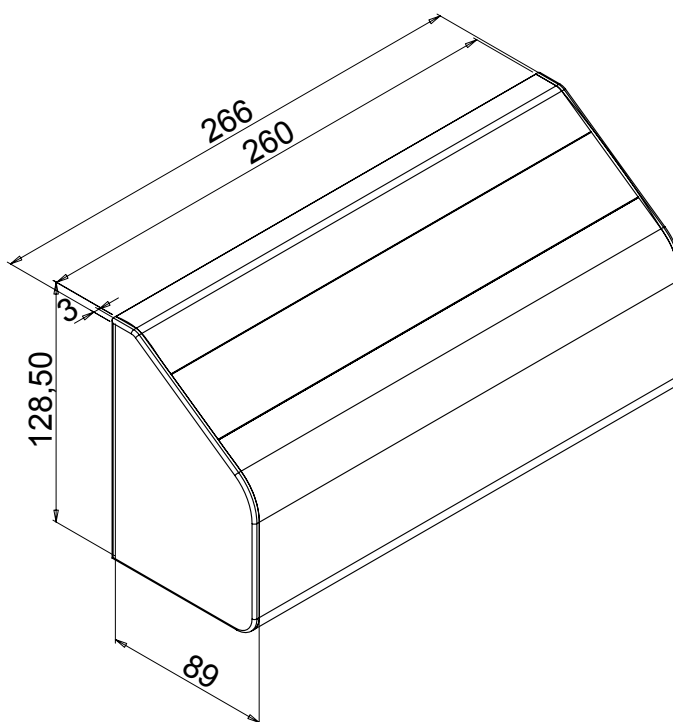


**POZYCJA L**



**POZYCJA Z**

Wymiary  
Abmessungen  
Afmetingen



**300C**  
POZYCJA L

**MONTAŻ**  
**MOUNTING**

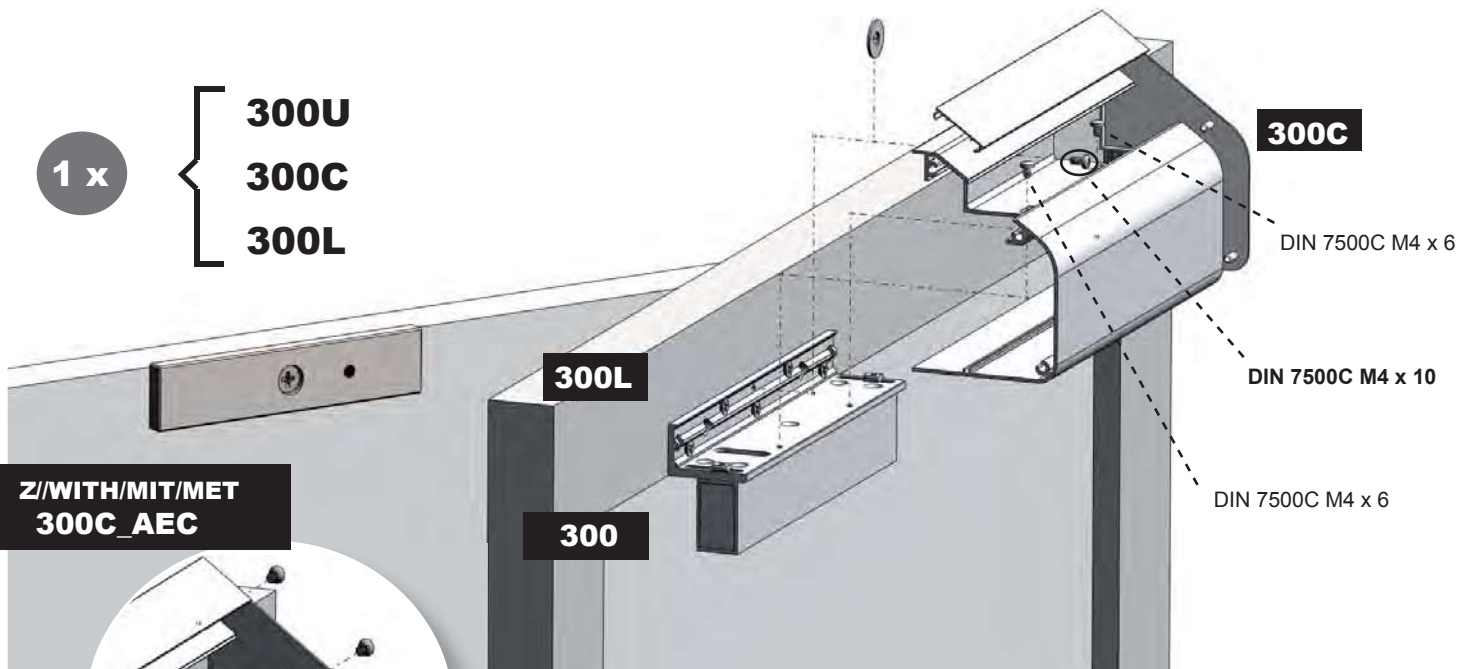
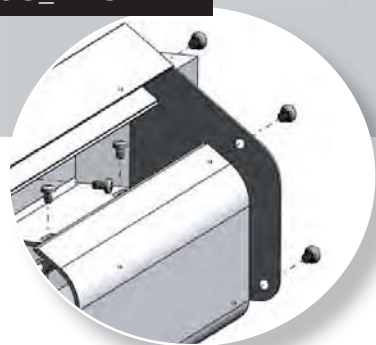


**DO DRZWI OTWIERANYCH NA ZEWNĄTRZ**  
**ON SINGLE PUSH-DOOR**  
**AUF AUSWÄRTS ÖFFNENDE TÜREN**  
**OP EENVOUDIGE DEUR OM TE DUWEN**

1 x

300U  
300C  
300L

Z/WITH/MIT/MET  
300C\_AEC



OPCJA  
OPTIONAL  
OPTIE



*Umiejscowione po stronie zwory*  
*Standing on magnet's side*  
*Magnet sichtbar vom Standort*  
*Standpunt magneetzijde*

**300C**  
POZYCJA Z



**DO DRZWI OTWIERANYCH DO WEWNĄTRZ**  
**ON SINGLE PULL-DOOR**  
**AUF EINWÄRTS ÖFFNENDE TÜREN**  
**OP EENVOUDIGE DEUR OM TE TREKKEN**

300L

300U

300Z

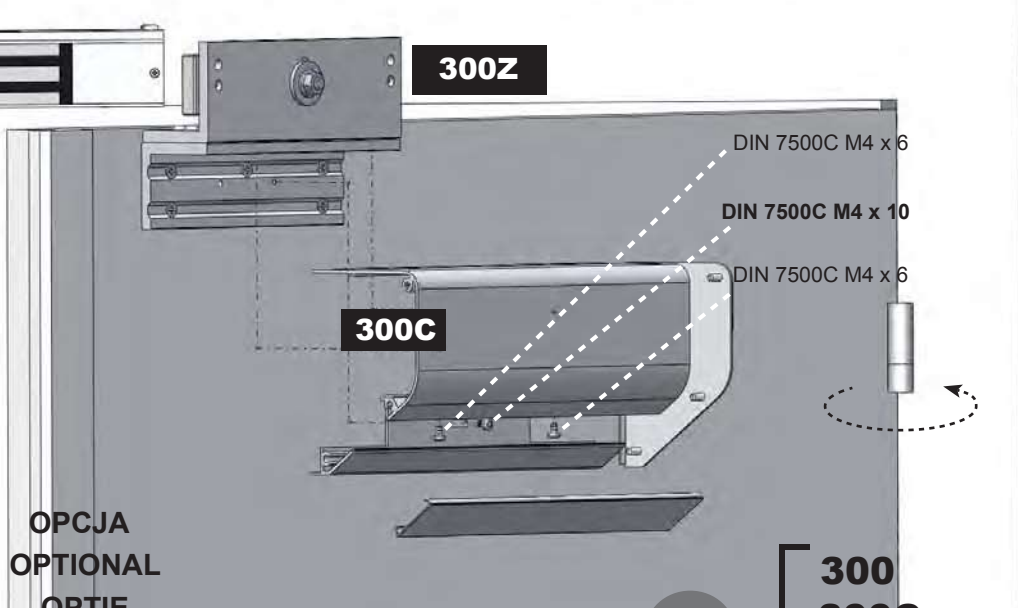
Z/WITH/MIT/MET  
300C\_AEC



OPCJA  
OPTIONAL  
OPTIE

1 x

300  
300C  
300L  
300Z



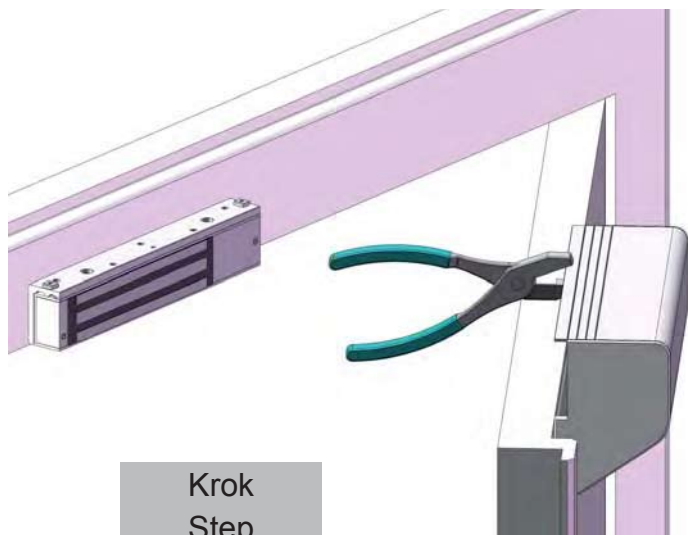
**300C**

POZYCJA Z



**NA DRZWIACH Z WYSTAJĄCĄ FUTRYNĄ  
ON DOORS WITH BRIMING FRAME  
AUF ÜBERSTEHENDEM TÜRRAHMEN  
OP DEUREN MET OPLEGDEURKADER**

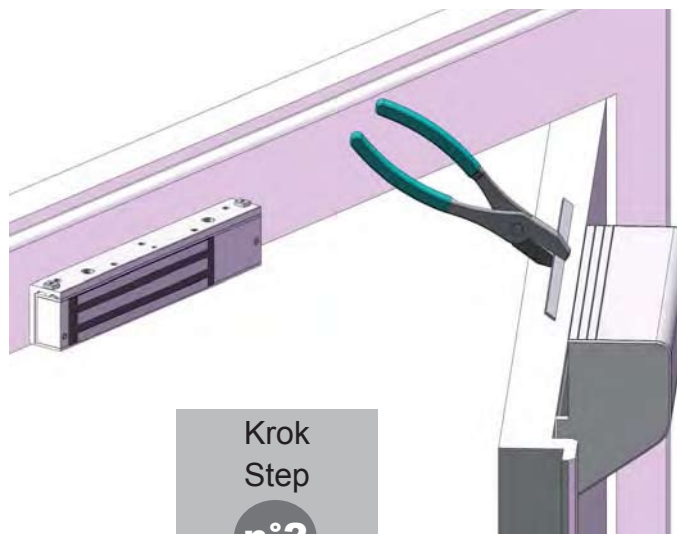
## **MONTAŻ MOUNTING**



Krok  
Step

**n°1**

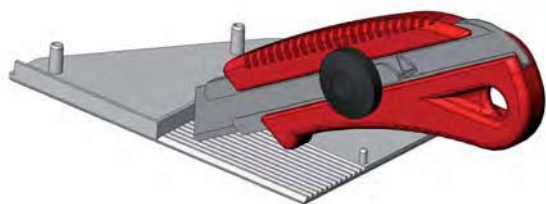
Schrittweise  
Stap



Krok  
Step

**n°2**

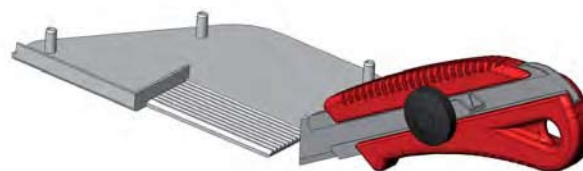
Schrittweise  
Stap



Krok  
Step

**n°1**

Schrittweise  
Stap



Krok  
Step

**n°2**

Schrittweise  
Stap