

# ACCESSOIRES / ACCESSORIES / ZUBEHÖR / TOEBEHOREN

POUR VENTOUSES EN APPLIQUE SERIES EF300 / EF300-2 & EF550 / EF550-2

FOR SURFACE ELECTROMAGNETIC LOCKS EF300 / EF300-2 & EF550 / EF550-2 SERIE

FÜR aP- FLÄCHENHAFTMAGNETE EF300 / EF300-2 & EF550 / EF550-2

VOOR VERGRENDMAGNETEN TE OPBOUWEN REEKS EF300 / EF300-2 & EF550 / EF550-

5

2

## EF300\_550UZ & EF300\_550UL

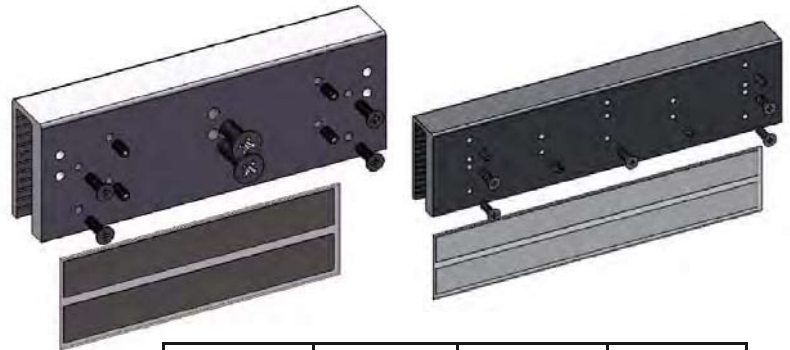
### NOTICE DE MONTAGE

### MOUNTING INSTRUCTIONS

### MONTAGEANLEITUNG

### HANDLEIDING

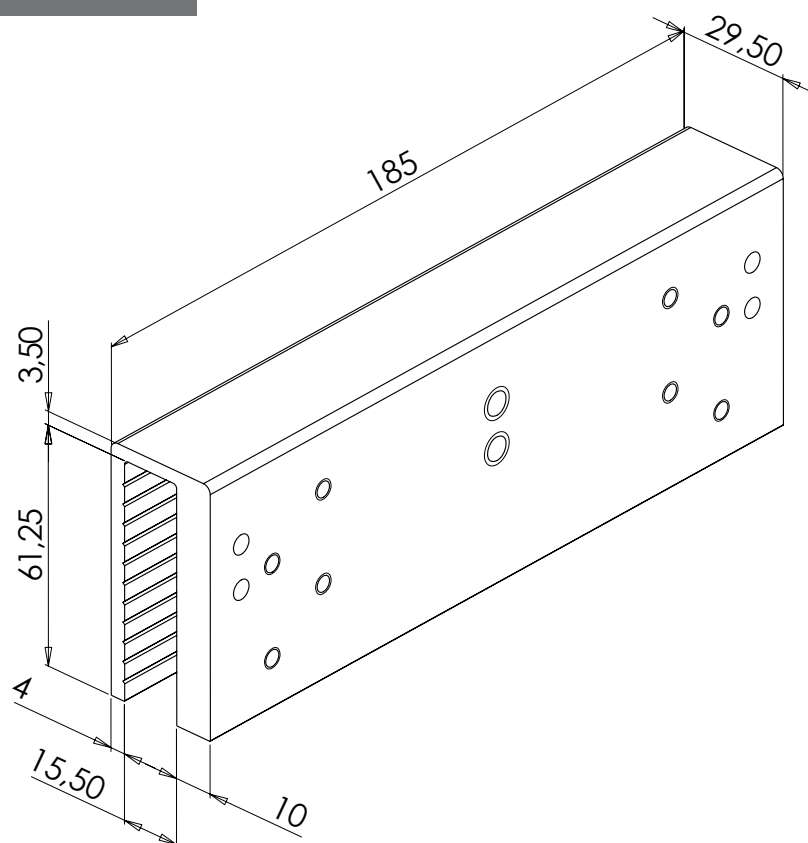
Kit U pour portes en verre  
U-mounting sleeve for glass doors  
U-Montageset für Glastüren  
U bouwset voor glazen deuren



épaisseur verre / glass thickness  
Türstärke von / glasedeurdikte **10-13 mm**

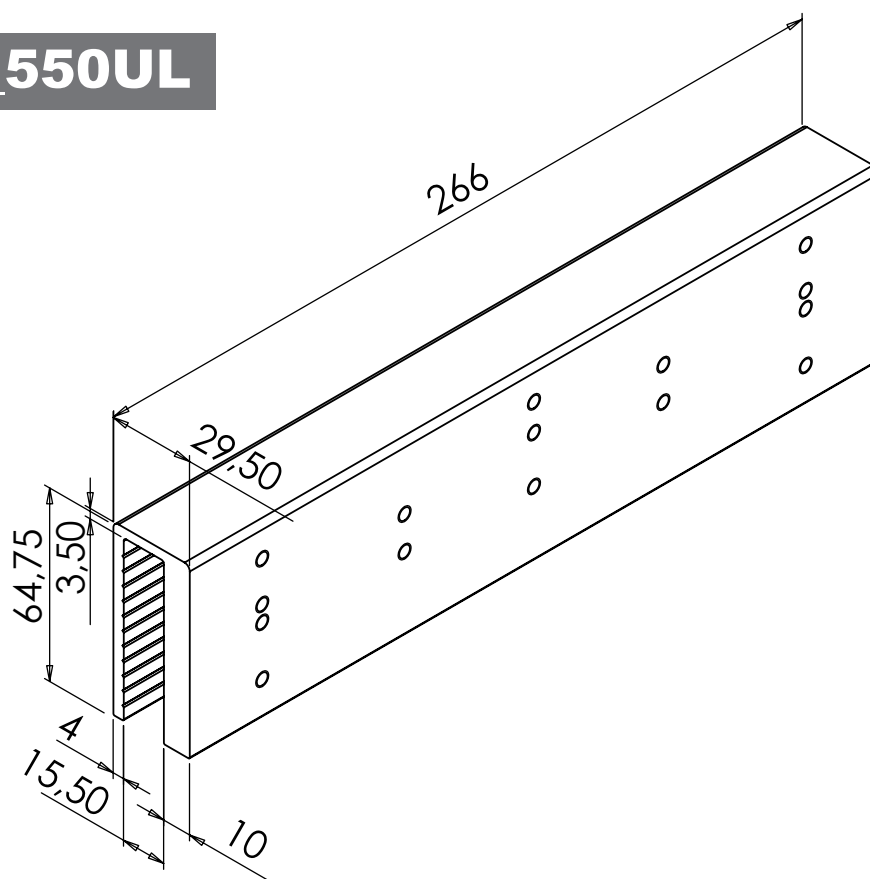
	ISO 4026 M5 x 10	ISO 7046 M5 x 16	ISO 7046 M8 x 20	ISO 7046 M8 x 25
Composition du kit : Kit composed of: Verpackungsinhalt: Kit samenstelling:				
 <p style="text-align: right;"><b>1 x</b></p> <p style="text-align: right;"><b>EF300_550UZ</b></p> <p style="text-align: right;"><i>pour - for - passend zur - voor :</i> <i>séries - series - Serie - reeks EF300/EF550</i> <i>EF300-2/EF550-2</i></p>	<b>4 x</b>	<b>4 x</b>	<b>1 x</b>	<b>1 x</b>
 <p style="text-align: right;"><b>1 x</b></p> <p style="text-align: right;"><b>EF300_550UL</b></p> <p style="text-align: right;"><i>pour - for - passend zur - voor :</i> <i>séries - series - Serie - reeks EF300/EF550</i> <i>EF550-2</i></p>	<b>4 x</b>	<b>5 x</b>	-	-

## EF300\_550UZ



Dimensions  
Abmessungen  
Afmetingen

## EF300\_550UL

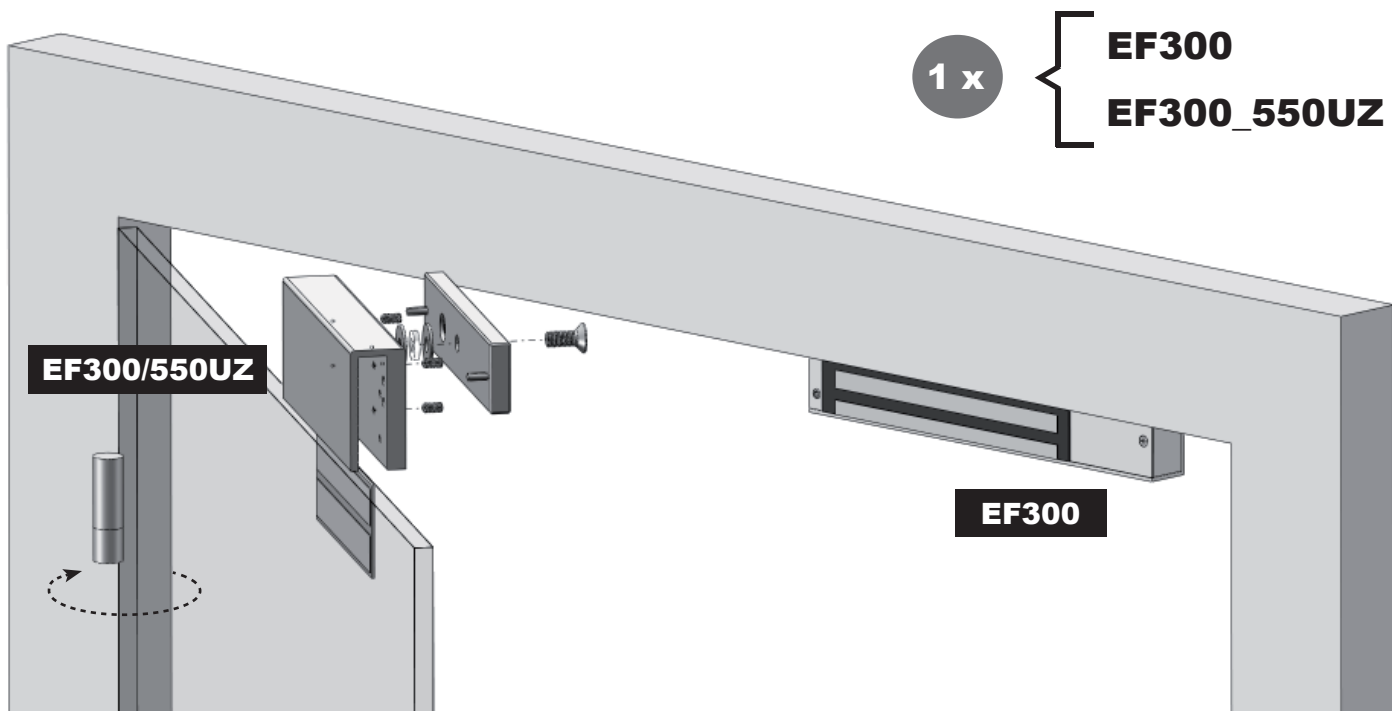


**EF300\_550UZ**

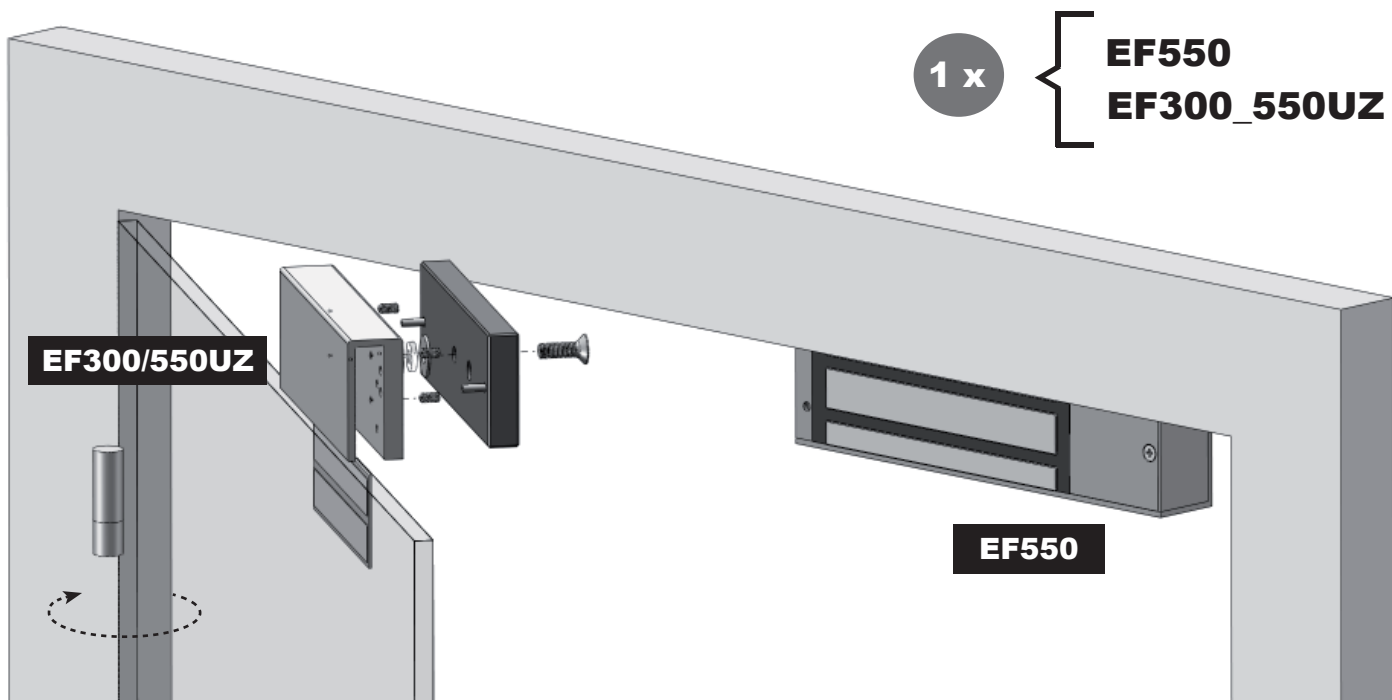


**SUR PORTE POUSSANTE SIMPLE EN VERRE**  
**ON SINGLE GLASS PUSH-DOOR**  
**AUF AUSWÄRTS ÖFFNENDE GLASTÜREN**  
**OP EENVOUDIGE GLAZEN DEUR OM TE DUWEN**

**MONTAGE**  
**MOUNTING**



*En se plaçant côté ventouse*  
*Standing on magnet's side*  
*Magnet sichtbar vom Standort*  
*Standpunt magneetzijde*



**EF300\_550UZ**

**+**

**EF300\_550UL**



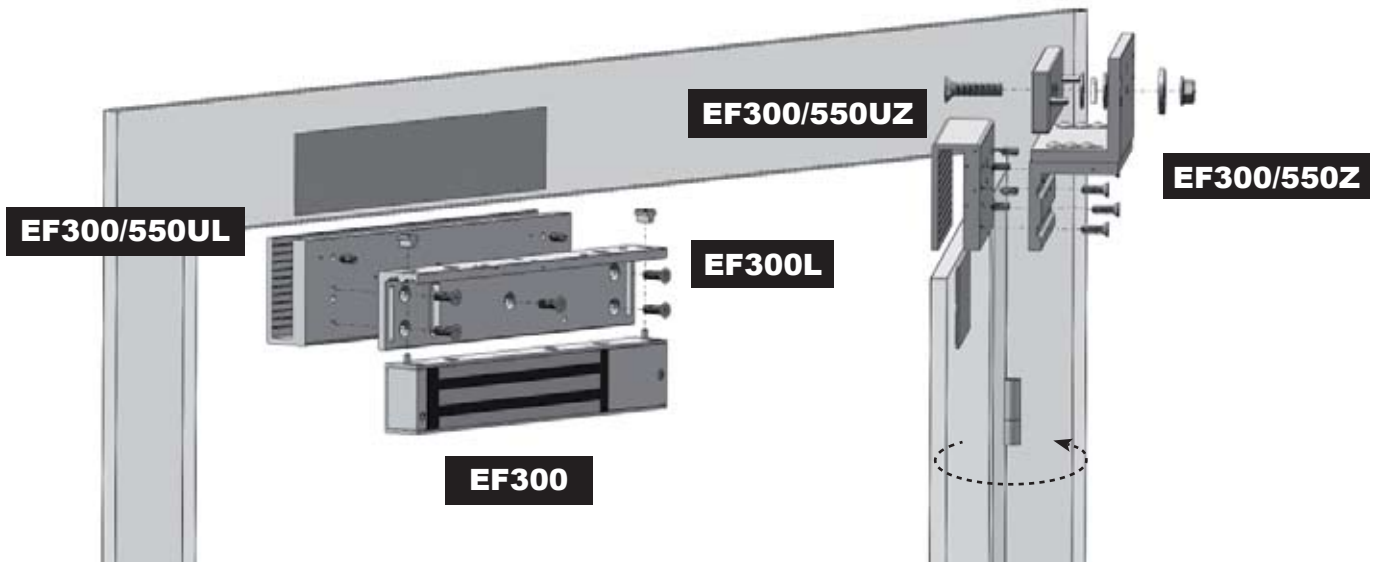
**SUR PORTE TIRANTE SIMPLE EN VERRE  
ON SINGLE GLASS PULL-DOOR  
AUF EINWÄRTS ÖFFNENDE GLASTÜREN  
OP EENVOUDIGE GLAZEN DEUR OM TE TREKKEN**

**1 x**

**EF300\_550UZ  
EF300\_550UL**

**+**

**EF300  
EF300L  
EF300/550Z**



*En se plaçant côté ventouse  
Standing on magnet's side  
Magnet sichtbar vom Standort  
Standpunt magneetzijde*

**EF550**

**EF550L**

**EF300/550Z**

**+**

**EF300\_550UZ  
EF300\_550UL**

**1 x**

